

## Serie 4, Teilintegrierter Geschirrspüler, 60 cm, Gebürsteter Stahl SMI4EUS00D

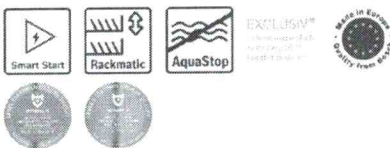
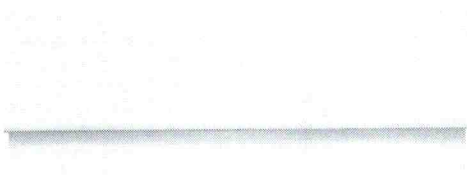


## Flexibles Beladen und intelligente Steuerung Ihres Geschirrspülers über die Home Connect-App.

- **VarioFlex-Körbe:** optimale Verstellmöglichkeiten für mehr Flexibilität und Platz im Ober- und Unterkorb.
- **Smart Start:** Effiziente und kostengünstige Energie nutzen mit automatischer Startzeit.
- **Hygienelevel bestätigt für das Eco 50 °C Programm und ein noch höheres Hygienelevel im Intensiv 70 °C und Maschinenpflegeprogramm.**
- **3-fach Rackmatik:** Auch mit voll beladenem Oberkorb in 3 Stufen bis zu 5 cm höhenverstellbar.
- **AquaStop:** eine Bosch Garantie bei Wasserschäden – ein Geräteleben lang.<sup>5</sup>

### Technische Daten

Energieeffizienzklasse <sup>1</sup> :	.....B
Energieverbrauch des Eco 50°C Programm pro 100 Betriebszyklen <sup>2</sup> 64 kWh/100 Zyklen	
Anzahl Maßgedecke:	..... 13
Wasserverbrauch in Litern im Eco 50°C Programm pro Betriebszyklus (EU 2017/1369) <sup>3</sup> :	..... 9.0 l
Programmdauer <sup>4</sup> :	..... 3:55 h
Geräuschwert:	..... 44 dB(A) re 1pW
Geräusch-Effizienzklasse:	..... B
Bauform:	..... Einbau
Höhe der Arbeitsplatte:	.....0 mm
Nischenmaße für Installation mm (HxBxT):	.. 815-875 x 600 x 550 mm
Tiefe bei geöffneter Tür (90°):	.....1150 mm
Höhenverstellbare Füße:	..... Ja - alle von vorne
Höhenverstellung max.:	.....60 mm
Verstellbarer Sockel:	.....Horizontal und Vertikal
Nettogewicht:	..... 34.5 kg
Bruttogewicht:	.....36.4 kg
Anschlusswert:	.....2400 W
Absicherung:	..... 10 A
Spannung:	..... 220-240 V
Frequenz:	..... 50; 60 Hz
Länge Anschlusskabel:	..... 175 cm
Steckerart:	.....Schuko-/Gardy mit Erdung
Länge Zulaufschlauch:	.....165 cm
Länge Ablaufschlauch:	.....190 cm
EAN-Nummer:	..... 4242005507504
Gerätetyp:	.....Teilintegriert



### Sonderzubehör

SGZ0BI02	Verblendungsleisten Edelstahl 81,5 cm
SGZ1010	Schlauchverlängerung Zu- und Ablauf
SGZ6DX02	Vario Schublade 60cm
SGZ6RX04	3. Korb 60cm
SMZ1051EU	Netzkabel mit EU-Stecker 5m
SMZ2014	Korbeinsatz f.Langstielgläser
SMZ2044	Sockelverkleidung + Tür Niro
SMZ5000	Spülhilfe-Set
SMZ5002	Silberglanzkassette
SMZ5003	Klappscharnier für hohe Korpusmaße
SMZ5300	Stielglas Korb



<sup>1</sup> Auf einer Energieeffizienzklassen-Skala von A bis G  
<sup>2</sup> Energieverbrauch kWh/100 Betriebszyklen (im Programm Eco 50 °C)  
<sup>3</sup> im Programm Eco 50 °C  
<sup>4</sup> Programmdauer im Programm Eco 50 °C  
<sup>5</sup> Garantiebedingungen findest du unter [www.bosch-home.com/de/service/garantie/weitere-garantien/aquastop](http://www.bosch-home.com/de/service/garantie/weitere-garantien/aquastop)

## **Serie 4, Teilintegrierter Geschirrspüler, 60 cm, Gebürsteter Stahl SMI4EUS00D**

### **Flexibles Beladen und intelligente Steuerung Ihres Geschirrspülers über die Home Connect-App.**

#### **Leistung und Verbrauch**

- Energieeffizienzklasse<sup>1</sup>: B
- Energie<sup>2</sup> / Wasser<sup>3</sup>: 64 kWh / 9 Liter
- Fassungsvermögen: 13 Maßgedecke
- Programmdauer<sup>4</sup>: 3:55 (h:min)
- Geräusch: 44 dB(A) re 1 pW
- Geräusch-Effizienzklasse: B

#### **Programme und Optionen**

- 6 Programme: Eco 50 °C, Auto 45-65 °C, Intensiv 70 °C, 1h 65 °C, Stark 60 °C, Favorit
- Vorspülen
- 4 Sonderfunktionen: Fernstart, Extra Trocknen, Hygiene+, SpeedPerfect+
- Maschinenpflege-Programm
- Add-On Funktion über die Home Connect App: Silence on Demand

#### **Spültechnologie und Sensorik**

- Efficient Dry (Eco Trocknung) mit Wärmetauscher
- Aquasensor
- Dosier Assistent
- Eco Silence Drive
- Reiniger-Automatik
- Selbstreinigendes Sieb mit 3-fach Wellen-Filtersystem
- Innenbehälter/Boden: Edelstahl/Polinox

#### **Korbsystem**

- Vario Flex Korbsystem
- Vario Schublade oder 3. Korb (nur 60cm) nachrüstbar
- Höhenverstellbarer Oberkorb mit Rackmatic (3-stufig)
- Komfortrollen im Unterkorb
- Korbstopper (Rack Stopper) gegen ein Überrollen des Unterkorbes
- Umklappbare Stachelreihe im Oberkorb
- Umklappbare Stachelreihen im Unterkorb (4x)
- Besteckablage im Oberkorb
- Vario-Besteckkorb im Unterkorb
- Tassenablage im Oberkorb (2-teilig)

#### **Anzeige und Bedienung**

- Klartext-Beschriftung
- Home Connect-fähig über WLAN
- Elektronische Restzeit-Anzeige in Minuten
- Startzeitvorwahl: 1-24 Stunden

#### **Technische Informationen und Zubehör**

- AquaStop: eine Bosch Garantie bei Wasserschäden – ein Geräteleben lang\*
- Tastensperre
- Glasschutz-Technik

- Inkl. Dampfschutz für die Arbeitsplatte

#### **Maße**

- Gerätemaße (H x B x T): 81.5 cm x 59.8 cm x 57.3 cm

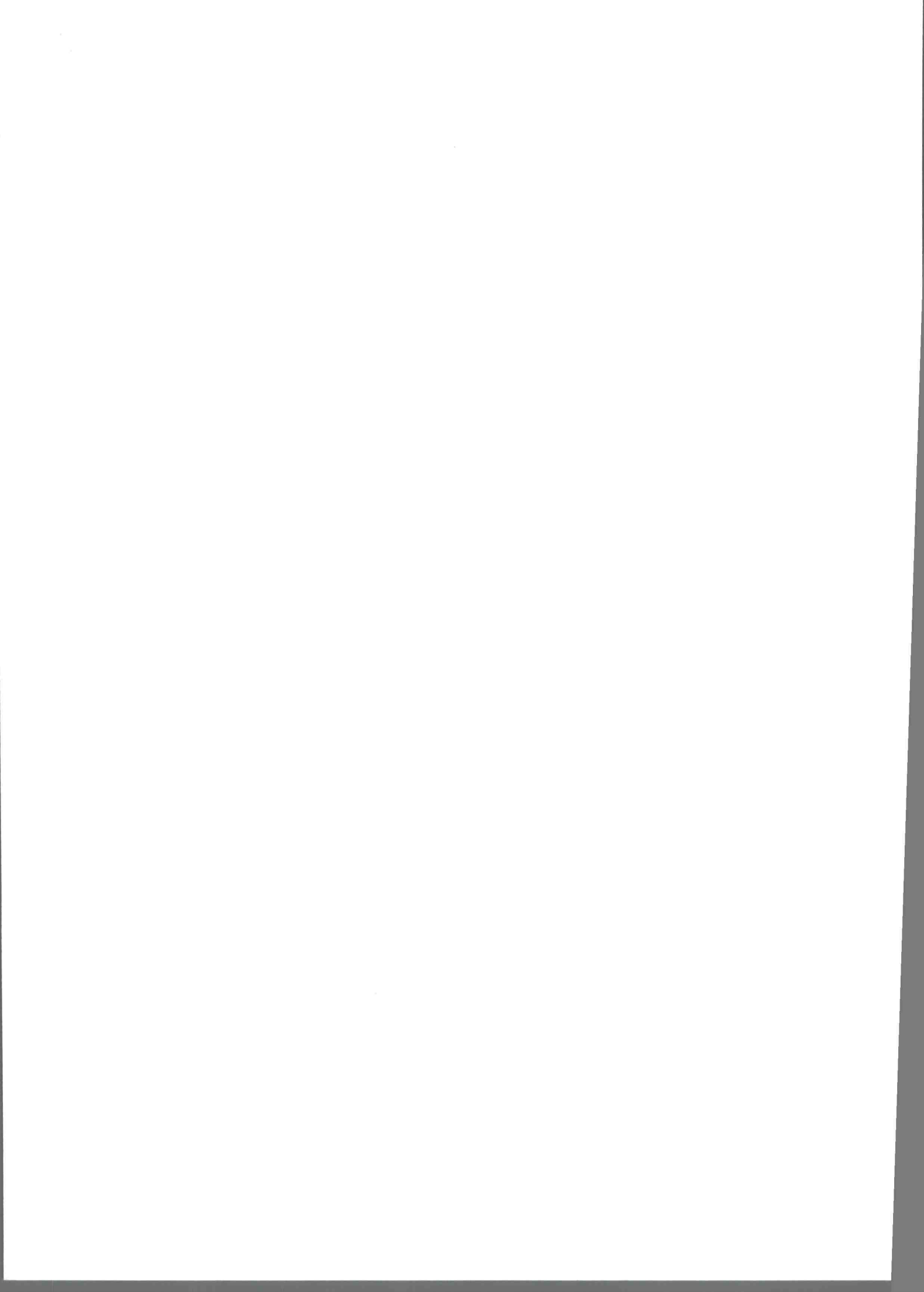
<sup>1</sup> auf einer Energieeffizienzklassen-Skala von A bis G

<sup>2</sup>Energieverbrauch kWh/100 Betriebszyklen (im Programm Eco 50 °C)

<sup>3</sup> Wasserverbrauch in Liter pro Betriebszyklus (im Programm Eco 50 °C)

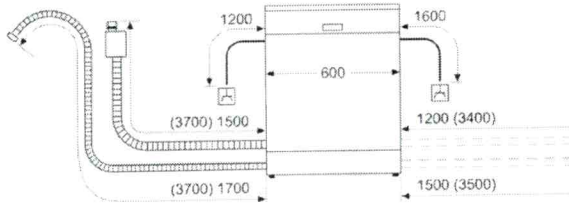
<sup>4</sup> Programmdauer im Programm Eco 50 °C

\* Garantiebedingungen finden Sie unter <https://www.bosch-home.com/de/>

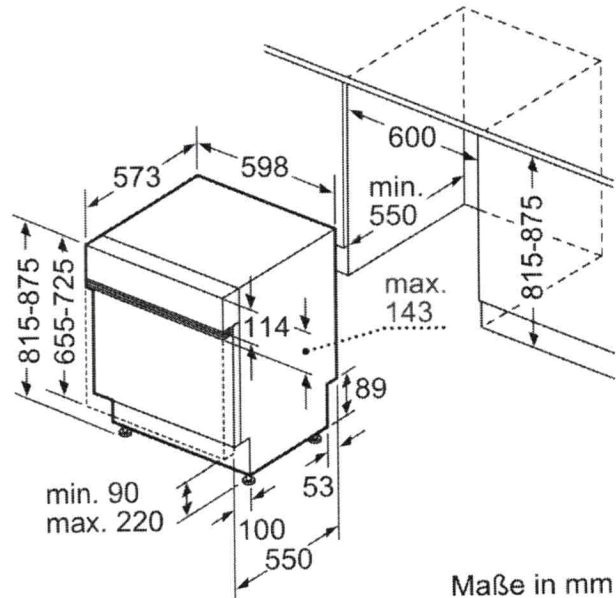


**Serie 4, Teilintegrierter  
Geschirrspüler, 60 cm, Gebürsteter  
Stahl  
SMI4EUS00D**

Maße in mm



▲ Steckdose  
( ) Werte mit Verlängerungssatz



Maße in mm

